



ประกาศกระทรวงอุตสาหกรรม

ฉบับที่ 4746 (พ.ศ. 2558)

ออกตามความในพระราชบัญญัติมาตรฐานผลิตภัณฑ์อุตสาหกรรม

พ.ศ. 2511

เรื่อง แก้ไขมาตรฐานผลิตภัณฑ์อุตสาหกรรม
เหล็กโครงสร้างรูปพรรณรีดร้อน (แก้ไขครั้งที่ 2)

โดยที่เป็นการสมควรแก้ไขเพิ่มเติมมาตรฐานผลิตภัณฑ์อุตสาหกรรม เหล็กโครงสร้างรูปพรรณรีดร้อน มาตรฐานเลขที่ มอก. 1227-2539

อาศัยอำนาจตามความในมาตรา 15 แห่งพระราชบัญญัติมาตรฐานผลิตภัณฑ์อุตสาหกรรม พ.ศ. 2511 ซึ่งแก้ไขเพิ่มเติมโดยพระราชบัญญัติมาตรฐานผลิตภัณฑ์อุตสาหกรรม (ฉบับที่ 7) พ.ศ. 2558 รัฐมนตรีว่าการกระทรวงอุตสาหกรรมออกประกาศแก้ไขเพิ่มเติมมาตรฐานผลิตภัณฑ์อุตสาหกรรม เหล็กโครงสร้างรูปพรรณรีดร้อน มาตรฐานเลขที่ มอก. 1227-2537 ท้ายประกาศกระทรวงอุตสาหกรรม ฉบับที่ 2009 (พ.ศ.2537) ลงวันที่ 25 ตุลาคม พ.ศ. 2537 และประกาศกระทรวงอุตสาหกรรม ฉบับที่ 2194 (พ.ศ. 2539) ออกตามความในพระราชบัญญัติมาตรฐานผลิตภัณฑ์อุตสาหกรรม พ.ศ. 2511 เรื่อง แก้ไขมาตรฐานผลิตภัณฑ์อุตสาหกรรม เหล็กโครงสร้างรูปพรรณรีดร้อน (แก้ไขครั้งที่ 1) ลงวันที่ 19 กันยายน พ.ศ. 2539 ดังต่อไปนี้

1. ให้แก้หมายเลขมาตรฐานเลขที่ “มอก. 1227-2539” เป็น “มอก. 1227-2558”
2. ให้ยกเลิกความในข้อ 5.1 และตารางที่ 11 และให้ใช้ความและตารางต่อไปนี้แทน
“5.1 ส่วนประกอบทางเคมีของเหล็กโครงสร้างเมื่อวิเคราะห์จากบ้ำ ให้เป็นไปตามตารางที่ 11 การทดสอบให้ปฏิบัติตามข้อ 9.2

ตารางที่ 11 ชั้นคุณภาพ และส่วนประกอบทางเคมีเมื่อวิเคราะห์จากบ้ำ
(ข้อ 3.2 และข้อ 5.1)

ชั้นคุณภาพ	ส่วนประกอบทางเคมี ปริมาณโดยมวล %				
	คาร์บอน สูงสุด	ซิลิคอน สูงสุด	แมงกานีส	ฟอสฟอรัส สูงสุด	กำมะถัน สูงสุด
SM 400	0.20	0.35	0.60 ถึง 1.40	0.035	0.035
SM 490	0.18	0.55	1.60 สูงสุด	0.035	0.035
SM 520	0.20	0.55	1.60 สูงสุด	0.035	0.035
SM 570	0.18	0.55	1.60 สูงสุด	0.035	0.035
SS 400	-	-	-	0.050	0.050
SS 490	-	-	-	0.050	0.050
SS 540	0.30	-	1.60 สูงสุด	0.040	0.040

/หมายเหตุ 1....

หมายเหตุ 1. ส่วนประกอบทางเคมีนอกเหนือจากที่กำหนดในตารางที่ 11 ต้องมีปริมาณโดยมวลเป็นไปตามที่กำหนดต่อไปนี้

ทองแดง	น้อยกว่า	0.40 %
นิกเกิล	น้อยกว่า	0.30 %
โครเมียม	น้อยกว่า	0.30 %
โมลิบดีนัม	น้อยกว่า	0.08 %
ไทเทเนียม	น้อยกว่า	0.05 %
โบรอน	น้อยกว่า	0.000 8 %

2. - หมายถึง ไม่กำหนด

3. หากวิเคราะห์จากผลิตภัณฑ์ ปริมาณธาตุต่าง ๆ ยอมให้มากกว่าที่กำหนดเป็นปริมาณโดยมวลได้อีกดังนี้

คาร์บอน	0.03 %
ซิลิคอน	0.05 %
แมงกานีส	0.05 %
ฟอสฟอรัส	0.01 %
กำมะถัน	0.01%
ทองแดง	0 %
นิกเกิล	0 %
โครเมียม	0 %
โมลิบดีนัม	0 %
ไทเทเนียม	0 %
โบรอน	0 %”

ทั้งนี้ ให้มีผลตั้งแต่พระราชกฤษฎีกาว่าด้วยการกำหนดให้ผลิตภัณฑ์อุตสาหกรรม เหล็กโครงสร้างรูปพรรณรีดร้อน ต้องเป็นไปตามมาตรฐานเลขที่ มอก. 1227-2558 ใช้บังคับ เป็นต้นไป

ประกาศ ณ วันที่ 17 ธันวาคม พ.ศ. 2558

อรรชกา สีบุญเรือง

รัฐมนตรีว่าการกระทรวงอุตสาหกรรม

ฉบับประกาศและงานทั่วไป เล่ม 133 ตอนพิเศษ 20 ง

วันที่ 25 มกราคม พุทธศักราช 2559



ประกาศกระทรวงอุตสาหกรรม

ฉบับที่ 2194 (พ.ศ. 2539)

ออกตามความในพระราชบัญญัติมาตรฐานผลิตภัณฑ์อุตสาหกรรม

พ.ศ. 2511

เรื่อง แก้ไขมาตรฐานผลิตภัณฑ์อุตสาหกรรม
เหล็กโครงสร้างรูปพรรณรีดร้อน (แก้ไขครั้งที่ 1)

โดยที่เป็นการสมควรแก้ไขเพิ่มเติมมาตรฐานผลิตภัณฑ์อุตสาหกรรม เหล็กโครงสร้างรูปพรรณรีดร้อน มาตรฐานเลขที่ มอก. 1227-2537

อาศัยอำนาจตามความในมาตรา 15 แห่งพระราชบัญญัติมาตรฐานผลิตภัณฑ์อุตสาหกรรม พ.ศ. 2511 รัฐมนตรีว่าการกระทรวงอุตสาหกรรมออกประกาศแก้ไขเพิ่มเติมมาตรฐานผลิตภัณฑ์อุตสาหกรรม เหล็กโครงสร้างรูปพรรณรีดร้อน มาตรฐานเลขที่ มอก. 1227-2537 ท้ายประกาศกระทรวงอุตสาหกรรม ฉบับที่ 2009 (พ.ศ. 2537) ลงวันที่ 25 ตุลาคม พ.ศ. 2537 ดังต่อไปนี้

1. ให้แก้หมายเลขมาตรฐานเลขที่ “มอก. 1227-2537” เป็น “มอก. 1227-2539”
2. ให้ยกเลิกความในข้อ 3.2 และให้ใช้ความต่อไปนี้แทน

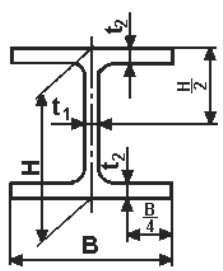
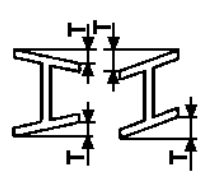
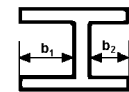
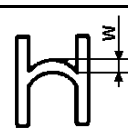
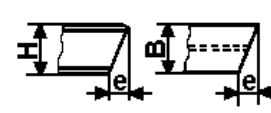
“3.2 เหล็กโครงสร้างแบ่งตามส่วนประกอบทางเคมีและสมบัติทางกลออกเป็น 7 ชั้นคุณภาพ คือ SM 400 SM 490 SM 520 SM 570 SS 400 SS 490 และ SS 540 ตามตารางที่ 11 และตารางที่ 12

หมายเหตุ ชั้นคุณภาพ SM 400 SM 490 SM 520 และ SM 570 เป็นชั้นคุณภาพที่เหมาะสมสำหรับการเชื่อม”

3. ให้ยกเลิกความในตารางที่ 9 และให้ใช้ความต่อไปนี้แทน

ตารางที่ 9 เกณฑ์ความคลื่อนของขนาด ความหนา ความยาว ความได้ฉาก ความโก่ง
 ระยะเยื้องศูนย์กลาง ความเว้าของลำตัวและความได้ฉากของปลายตัดสำหรับเหล็กรูปตัวเอช
 (ข้อ 4.1 และข้อ 4.2)

หน่วยเป็นมิลลิเมตร

		เกณฑ์ความคลาดเคลื่อน	หมายเหตุ	
H	น้อยกว่า 380	± 2.0		
	380 ถึงน้อยกว่า 580	± 3.0		
	580 และมากกว่า	± 4.0		
B	น้อยกว่า 95	± 2.0		
	95 ถึงน้อยกว่า 190	± 2.5		
	190 และมากกว่า	± 3.0		
ความหนา (t ₁ , t ₂)	t ₁	น้อยกว่า 16		± 0.7
		16 ถึงน้อยกว่า 25		± 1.0
		25 ถึงน้อยกว่า 40		± 1.5
	t ₂	น้อยกว่า 16		± 1.0
		16 ถึงน้อยกว่า 25	± 1.5	
		25 ถึงน้อยกว่า 40	± 1.7	
ความยาว	ไม่เกิน 7 เมตร	+ 40 0		
	เกิน 7 เมตร	ส่วนเกิน 40 มิลลิเมตร บวก 5 มิลลิเมตร ทุก ๆ ความยาว 1 เมตร ที่มากกว่า 7 เมตร ส่วนขาด ไม่มี		
ความได้ฉาก (T)	H ไม่เกิน 300	B ไม่เกิน 150	ไม่เกิน 1.5 มิลลิเมตร	
		B เกิน 150	ไม่เกินร้อยละ 1.0 ของมิติ B	
	H เกิน 300	B ไม่เกิน 125	ไม่เกิน 1.5 มิลลิเมตร	
		B เกิน 125	ไม่เกินร้อยละ 1.2 ของมิติ B	
ความโก่ง	H ไม่เกิน 300	ไม่เกินร้อยละ 0.15 ของความยาว		
	H เกิน 300	ไม่เกินร้อยละ 0.10 ของความยาว		
ระยะเยื้องศูนย์กลาง (S)	H ไม่เกิน 300 และ B ไม่เกิน 200	± 2.5	$S = \frac{b_1 - b_2}{2}$ 	
	H เกิน 300 หรือ B เกิน 200	± 3.5		
ความเว้าของลำตัว (Concavity of web) (W)	H	น้อยกว่า 400	2.0	
		400 ถึงน้อยกว่า 600	2.5	
		600 และมากกว่า	3.0	
ความได้ฉากของ ปลายตัด (squareness of cut end) (e)	H ไม่เกิน 187.5	ไม่เกิน 3.0 มิลลิเมตร		
	B ไม่เกิน 187.5	ไม่เกิน 3.0 มิลลิเมตร		
	H เกิน 187.5	ไม่เกินร้อยละ 1.6 ของมิติ H		
	B เกิน 187.5	ไม่เกินร้อยละ 1.6 ของมิติ B		

4. ให้ยกเลิกความในตารางที่ 11 และให้ใช้ความต่อไปนี้แทน

“ตารางที่ 11 ชั้นคุณภาพ และส่วนประกอบทางเคมีเมื่อวิเคราะห์จากเบ้า
(ข้อ 3.2 และข้อ 5.1)

ชั้นคุณภาพ	ส่วนประกอบทางเคมี ร้อยละโดยน้ำหนัก				
	คาร์บอน สูงสุด	ซิลิคอน สูงสุด	แมงกานีส	ฟอสฟอรัส สูงสุด	กำมะถัน สูงสุด
SM 400	0.20	0.35	0.60 ถึง 1.40	0.035	0.035
SM 490	0.18	0.55	1.60 สูงสุด	0.035	0.035
SM 520	0.20	0.55	1.60 สูงสุด	0.035	0.035
SM 570	0.18	0.55	1.60 สูงสุด	0.035	0.035
SS 400	-	-	-	0.050	0.050
SS 490	-	-	-	0.050	0.050
SS 540	0.30	-	1.60 สูงสุด	0.040	0.040

หมายเหตุ 1. หากวิเคราะห์จากผลิตภัณฑ์ ปริมาณธาตุต่างๆ ยอมให้มากกว่าที่กำหนดในตารางที่ 11 ได้อีกดังนี้

คาร์บอน 0.03

ซิลิคอน 0.05

แมงกานีส 0.05

ฟอสฟอรัส 0.01

กำมะถัน 0.01

2. - หมายถึง “ไม่กำหนด”

5. ให้เพิ่มความต่อไปนี้เป็นข้อ 6.2.3

“6.2.3 การตัดโค้ง (เฉพาะชั้นคุณภาพ SS400 SS490 และ SS540)

เมื่อทดสอบตามข้อ 9.4 แล้ว ต้องไม่มีรอยแตกร้าวหรือปริที่ด้านนอกของส่วนโค้งของ
ชิ้นทดสอบ”

6. ให้ยกเลิกความในตารางที่ 12 และให้ใช้ความต่อไปนี้แทน

“ตารางที่ 12 ชั้นคุณภาพ ความต้านแรงดึงที่จุดคราก ความต้านแรงดึงและความยืด และความต้านการกระแทก
(ข้อ 3.2 ข้อ 6.2.1 และข้อ 6.2.2)

ชั้นคุณภาพ	ความต้านแรงดึง ที่จุดคราก ต่ำสุด เมกะพาสคัล		ความต้าน แรงดึง เมกะพาสคัล	ความยืด ต่ำสุด ร้อยละ			ความต้าน การกระแทก ต่ำสุด จูล
	ความหนา ไม่เกิน 16 มิลลิเมตร	ความหนา เกิน 16 มิลลิเมตร		ความหนา ไม่เกิน 5 มิลลิเมตร	ความหนา 5 ถึง 16 มิลลิเมตร	ความหนา เกิน 16 มิลลิเมตร	
SM 400	245	235	400 ถึง 510	23	18	22	27
SM 490	325	315	490 ถึง 610	22	17	21	27
SM 520	365	355	520 ถึง 640	19	15	19	27
SM 570	460	450	570 ถึง 720	19	19	26	47
SS 400	245	235	400 ถึง 510	21	17	21	-
SS 490	285	275	490 ถึง 610	19	15	19	-
SS 540	400	390	540 ต่ำสุด	16	13	17	-

หมายเหตุ - หมายถึง ไม่กำหนด”

7. ไม่ยกเลิกความในข้อ 7.1 และให้ใช้ความต่อไปนี้แทน

“7.1 ที่เหล็กโครงสร้างทุกท่อน อย่างน้อยต้องมีเลข อักษรหรือเครื่องหมายแจ้งรายละเอียดต่อไปนี้
ให้เห็นได้ง่าย ชัดเจน

- (1) ชั้นคุณภาพ
- (2) ขนาด ความหนา และความยาว
- (3) หมายเลขการหลอมแต่ละครั้งหรือเครื่องหมายอื่นใดที่แสดงถึงการหลอมแต่ละครั้ง
- (4) ชื่อผู้ทำหรือโรงงานที่ทำ หรือเครื่องหมายการค้าที่จดทะเบียน

การแจ้งรายละเอียดตามข้อ 7.1(1) และ (4) ต้องเป็นตัวนูน
ในกรณีที่ใช้ภาษาต่างประเทศ ต้องมีความหมายตรงกับภาษาไทยที่กำหนดไว้ข้างต้น”

8. ให้ยกเลิกความในข้อ 8.2.1.1 และให้ใช้ความต่อไปนี้แทน

“8.2.1.1 ให้ชักตัวอย่างโดยวิธีสุ่มจากรุ่นเดียวกัน หรือจากกระบวนการทำเหล็กโครงสร้างรุ่นเดียวกัน
จำนวน 3 ท่อน”

9. ให้ยกเลิกความในข้อ 8.2.2.1 และให้ใช้ความต่อไปนี้แทน
“8.2.2.1 ใช้ตัวอย่างที่เป็นไปตามเกณฑ์ที่กำหนดในข้อ 8.2.1.2 แล้วทิ้ง 3 ท่อน มาตัดปลายใดปลายหนึ่ง ยาวประมาณ 0.30 เมตร ท่อนละ 1 แท่ง เพื่อทดสอบลักษณะทั่วไป”
10. ให้ยกเลิกความในข้อ 9.1.1.2 และให้ใช้ความต่อไปนี้แทน
“9.1.1.2 วิธีวัด
ให้วัด ณ บริเวณที่ห่างจากปลายทั้งสองไม่น้อยกว่า 150 มิลลิเมตร”
11. ให้ยกเลิกความใน (2) ของข้อ 9.1.3.1 และให้ใช้ความต่อไปนี้แทน
“(2) ไม่บรรทัดเหล็ก ที่วัดได้ละเอียดถึง 0.5 มิลลิเมตร”
12. ให้ยกเลิกความใน ข้อ 9.1.3.4 และให้ใช้ความต่อไปนี้แทน
“9.1.3.4 การรายงานผล
รายงานค่าความได้ฉากเป็นมิลลิเมตร”
13. ให้ยกเลิกความใน (2) ของข้อ 9.1.4.1 และให้ใช้ความต่อไปนี้แทน
“(2) ไม่บรรทัดเหล็ก ที่วัดได้ละเอียดถึง 0.5 มิลลิเมตร”
14. ให้ยกเลิกความใน ข้อ 9.1.5.1 และให้ใช้ความต่อไปนี้แทน
“9.1.5.1 เครื่องมือ
ไม่บรรทัดเหล็ก ที่วัดได้ละเอียดถึง 0.5 มิลลิเมตร”
15. ให้ยกเลิกความใน (2) ของข้อ 9.1.6.1 และให้ใช้ความต่อไปนี้แทน
“(2) ไม่บรรทัดเหล็ก ที่วัดได้ละเอียดถึง 0.5 มิลลิเมตร”
16. ให้ยกเลิกความใน (2) ของข้อ 9.1.7.1 และให้ใช้ความต่อไปนี้แทน
“(2) ไม่บรรทัดเหล็ก ที่วัดได้ละเอียดถึง 0.5 มิลลิเมตร”
17. ให้ยกเลิกความใน ข้อ 9.1.7.4 และให้ใช้ความต่อไปนี้แทน
“9.1.7.4 การรายงานผล
รายงานค่าความได้ฉากของปลายตัดที่มากที่สุดเป็นมิลลิเมตร ตามแนว B หรือตามแนว H”
18. ให้เพิ่มความต่อไปนี้เป็นข้อ 9.4
“9.4 การตัดโค้ง (เฉพาะชั้นคุณภาพ SS 400 SS 490 และ SS 540)
ให้ปฏิบัติตาม มอก.244 เล่ม 11 โดยให้มีมุมการตัดโค้ง 180 องศา และรัศมีภายในของการตัดโค้ง 1.5 เท่าของความหนาขึ้นทดสอบสำหรับชั้นคุณภาพ SS 400 และ 2 เท่าของความหนาขึ้นทดสอบสำหรับชั้นคุณภาพ SS 490 และ SS 540”
ทั้งนี้ ให้มีผลเมื่อพ้นกำหนด 60 วัน นับแต่วันที่ประกาศในราชกิจจานุเบกษา เป็นต้นไป

ประกาศ ณ วันที่ 19 กันยายน พ.ศ. 2539

สนธยา คุณปลื้ม

รัฐมนตรีช่วยว่าการกระทรวงอุตสาหกรรม

รักษาราชการแทนรัฐมนตรีว่าการกระทรวงอุตสาหกรรม

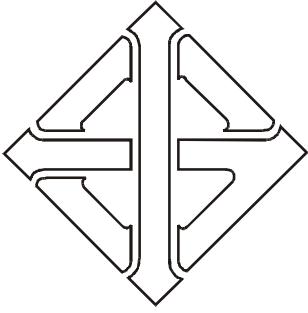
ประกาศในราชกิจจานุเบกษาฉบับประกาศทั่วไป เล่ม 113 ตอนที่ 87 ง

วันที่ 29 ตุลาคม พุทธศักราช 2539



TISI

ห้ามทำซ้ำเพื่อการจำหน่ายแจก



มาตรฐานผลิตภัณฑ์อุตสาหกรรม

THAI INDUSTRIAL STANDARD

มอก. 1227 – 2537

เหล็กโครงสร้างรูปพรรณรีดร้อน

HOT ROLLED STRUCTURAL STEEL SECTIONS

สำนักงานมาตรฐานผลิตภัณฑ์อุตสาหกรรม

กระทรวงอุตสาหกรรม

UDC 669.14.018.29-42-122

ISBN 974-606-649-8



TISI

ห้ามทำซ้ำเพื่อการจำหน่ายแจก

มาตรฐานผลิตภัณฑ์อุตสาหกรรม
เหล็กโครงสร้างรูปพรรณรีดร้อน



มอก. 1227 – 2537

สำนักงานมาตรฐานผลิตภัณฑ์อุตสาหกรรม
กระทรวงอุตสาหกรรม ถนนพระรามที่ 6 กรุงเทพฯ 10400
โทรศัพท์ 0 2202 3300

ประกาศในราชกิจจานุเบกษา ฉบับประกาศทั่วไป เล่ม 111 ตอนที่ 93 ง
วันที่ 22 พฤศจิกายน พุทธศักราช 2537

คณะกรรมการวิชาการคณะที่ 123
มาตรฐานผลิตภัณฑ์อุตสาหกรรมเหล็กก่อสร้าง

ประธานกรรมการ

นายวิเชียร เต็งอำนวย

ผู้แทนคณะวิศวกรรมศาสตร์ จุฬาลงกรณ์มหาวิทยาลัย

กรรมการ

นายสุวิชัย รัตติภูติ

ผู้แทนกระทรวงศึกษาธิการ

นายเกียรติพงษ์ ณ ลำพูน

ผู้แทนกรมโยธาธิการ

พลเรือตรีพงศ์ศักดิ์ สารเกษตริน

ผู้แทนกรมอุทกหารเรือ

นายนิคม ปราชญ์นคร

ผู้แทนกรุงเทพมหานคร

นายจักรี จิตุหะศรี

ผู้แทนวิศวกรรมสถานแห่งประเทศไทย ในพระบรมราชูปถัมภ์

นายฐิติ โรจน์เลิศจรรยา

ผู้แทนสมาคมอุตสาหกรรมก่อสร้างไทย

นายพนพร บุญศรีคง

นายสุทธิศักดิ์ สำเร็จประสงค์

ผู้แทนสถาบันวิจัยวิทยาศาสตร์และเทคโนโลยีแห่งประเทศไทย

นายเจน บุญชื้อ

ผู้แทนการรถไฟแห่งประเทศไทย

นายเกษม ผลาชีวะ

นายวิศาล เซวาน์ชูเวชช

ผู้แทนบริษัท สหวิริยาพาณิชย์ (1962) จำกัด

นายปริญญา ไพศาลศรีศิลป์

ผู้แทนบริษัท ไทรอัมพ์สตีล จำกัด

นายเอกพงศ์ พรอภิพงศ์ชัย

ผู้แทนบริษัท สหไทยสตีลไฟฟ์ จำกัด

นายเที่ยง วัฒนพาทู

ผู้แทนบริษัท เหล็กสยาม จำกัด

นางสาวสุณี ประสพสุขเจริญ

ผู้แทนบริษัท สยามสตีลกรุ๊ป อินเทอร์เน็ตเนชั่นแนล จำกัด

กรรมการและเลขานุการ

นายกิตติ อยู่สินธุ์

ผู้แทนสำนักงานมาตรฐานผลิตภัณฑ์อุตสาหกรรม

มาตรฐานผลิตภัณฑ์อุตสาหกรรม เหล็กโครงสร้างรูปพรรณรีดร้อน ได้ประกาศใช้เป็นครั้งแรกโดยเรียกชื่อผลิตภัณฑ์ว่า เหล็กโครงสร้างรูปพรรณชนิดรีดร้อน ตามมาตรฐานผลิตภัณฑ์อุตสาหกรรม เหล็กโครงสร้างรูปพรรณ มาตรฐานเลขที่ มอก.116-2529 ในราชกิจจานุเบกษา เล่ม 103 ตอนที่ 145 วันที่ 14 สิงหาคม พุทธศักราช 2529

ต่อมา คณะกรรมการมาตรฐานผลิตภัณฑ์อุตสาหกรรมเห็นควรกำหนดให้ผลิตภัณฑ์อุตสาหกรรมเหล็กโครงสร้างรูปพรรณต้องเป็นไปตามมาตรฐาน เพื่อเป็นการคุ้มครองและเพื่อความเป็นธรรมต่อทั้งผู้ผลิตและผู้บริโภค จึงได้แก้ไขปรับปรุง โดยยกเลิกมาตรฐานผลิตภัณฑ์อุตสาหกรรมดังกล่าว และกำหนดมาตรฐานผลิตภัณฑ์อุตสาหกรรมเหล็กโครงสร้างรูปพรรณรีดร้อน นี้ขึ้นใหม่โดยแยกออกเป็น 2 มาตรฐาน คือ มาตรฐานผลิตภัณฑ์อุตสาหกรรมเหล็กโครงสร้างรูปพรรณรีดร้อน และมาตรฐานผลิตภัณฑ์อุตสาหกรรม เหล็กโครงสร้างรูปพรรณขึ้นรูปเย็น และแก้ไขรายละเอียดบางประการ เพื่อให้เหมาะสมและสอดคล้องกับความก้าวหน้าทางวิชาการและอุตสาหกรรมในปัจจุบัน

มาตรฐานผลิตภัณฑ์อุตสาหกรรมนี้กำหนดขึ้นโดยใช้เอกสารต่อไปนี้เป็นแนวทาง

JIS G 3192 - 1990	Dimensions, Mass and Permissible Variations of Hot Rolled Steel Sections
BS 4848 : Part 4 : 1986	Hot-Rolled Structural Steel Sections Part 4. Equal and unequal angles
DIN 1026-1963	Steel Bars Steel Sections; Hot Rolled Round Edge Channels; Dimensions, Weights, Permissible Variations, Static Values
JIS G 3106 -1992	Rolled Steels for Welded Structure
JIS G 0321-1966 (Reaffirmed : 1978)	Product Analysis and its Tolerance for Wrought Steel
JIS Z 2201-1980	Test Pieces for Tensile Test for Metallic Materials
มอก.244 เล่ม 4-2525	การทดสอบเหล็กและเหล็กกล้า เล่ม 4 การทดสอบเหล็กกล้าโดยการดึง (ทั่วไป)
มอก.244 เล่ม 8-2522	การทดสอบเหล็กและเหล็กกล้า เล่ม 8 การทดสอบการกระแทกชาร์ปี สำหรับ เหล็กกล้า รอยบากรูป U

คณะกรรมการมาตรฐานผลิตภัณฑ์อุตสาหกรรมได้พิจารณามาตรฐานนี้แล้ว เห็นสมควรเสนอรัฐมนตรีประกาศตาม มาตรา 15 แห่งพระราชบัญญัติมาตรฐานผลิตภัณฑ์อุตสาหกรรม พ.ศ. 2511



TISI

ห้ามทำซ้ำเพื่อการจำหน่ายแจก



ประกาศกระทรวงอุตสาหกรรม

ฉบับที่ 2009 (พ.ศ. 2537)

ออกตามความในพระราชบัญญัติมาตรฐานผลิตภัณฑ์อุตสาหกรรม

พ.ศ. 2511

เรื่อง กำหนดมาตรฐานผลิตภัณฑ์อุตสาหกรรม

เหล็กโครงสร้างรูปพรรณรีดร้อน

อาศัยอำนาจตามความในมาตรา 15 แห่งพระราชบัญญัติมาตรฐานผลิตภัณฑ์อุตสาหกรรม พ.ศ. 2511 รัฐมนตรีว่าการกระทรวงอุตสาหกรรม ออกประกาศกำหนดมาตรฐานผลิตภัณฑ์อุตสาหกรรม เหล็กโครงสร้างรูปพรรณรีดร้อน มาตรฐานเลขที่ มอก.1227-2537 ไว้ ดังมีรายการละเอียดต่อท้ายประกาศนี้

ประกาศ ณ วันที่ 25 ตุลาคม พ.ศ. 2537

พลตรี สนั่น ขจรประศาสน์

รัฐมนตรีว่าการกระทรวงอุตสาหกรรม



TISI

ห้ามทำซ้ำเพื่อการจำหน่ายแจก

มาตรฐานผลิตภัณฑ์อุตสาหกรรม เหล็กโครงสร้างรูปพรรณรีดร้อน

1. ขอบข่าย

- 1.1 มาตรฐานผลิตภัณฑ์อุตสาหกรรมนี้กำหนด แบบและชั้นคุณภาพ ขนาด ความหนา และเกณฑ์ความคลาดเคลื่อน ส่วนประกอบทางเคมี คุณลักษณะที่ต้องการ เครื่องหมายและฉลาก การชักตัวอย่างและเกณฑ์ตัดสิน และการทดสอบเหล็กโครงสร้างรูปพรรณรีดร้อน ซึ่งต่อไปในมาตรฐานนี้จะเรียกว่า “เหล็กโครงสร้าง”
- 1.2 มาตรฐานผลิตภัณฑ์อุตสาหกรรมนี้ครอบคลุมถึงเหล็กโครงสร้างที่ทำจากเหล็กกล้าละมุน (mild steel) โดยการรีดร้อนอันอาจนำไปใช้ในงานโครงสร้างได้
- 1.3 มาตรฐานผลิตภัณฑ์อุตสาหกรรมนี้ไม่ครอบคลุมถึง เหล็กรูปพรรณซึ่งมีประกาศกำหนดมาตรฐานผลิตภัณฑ์ อุตสาหกรรมโดยเฉพาะ

2. บทนิยาม

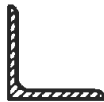





ความหมายของคำที่ใช้ในมาตรฐานผลิตภัณฑ์อุตสาหกรรมนี้ มีดังต่อไปนี้

- 2.1 เหล็กโครงสร้างรูปพรรณ หมายถึง เหล็กที่ผลิตออกมามีหน้าตัดเป็นรูปลักษณะต่าง ๆ ใช้ในงานโครงสร้าง
- 2.2 การรีดร้อน (hot rolling) หมายถึง การรีดและแปรรูปที่อุณหภูมิสูงกว่าอุณหภูมิวิกฤต (critical temperature) ให้เป็นเหล็กโครงสร้างรูปพรรณ

3. แบบและชั้นคุณภาพ

- 3.1 เหล็กโครงสร้างแบ่งตามรูปภาคตัดออกเป็น 5 แบบ ตามตารางที่ 1
- 3.2 เหล็กโครงสร้างแบ่งตามส่วนประกอบทางเคมีและสมบัติทางกลออกเป็น 4 ชั้นคุณภาพ คือ SM 400 SM 490 SM 520 และ SM 570 ตามตารางที่ 11 และตารางที่ 12

ตารางที่ 1 แบบและรูปภาคตัด
(ข้อ 3.1)

แบบ		รูปภาคตัด
เหล็กฉาก (angle steel)	ขาเท่ากัน (equal leg)	
	ขาไม่เท่ากัน (unequal leg)	
เหล็กทรงรางน้ำ (channel steel)		
เหล็กทรงตัวเอช (H-section steel)		
เหล็กทรงตัวไอ (I-section steel)		
เหล็กทรงตัวที (T-section steel)		

4. ขนาด ความหนา และเกณฑ์ความคลาดเคลื่อน

4.1 ขนาดและความหนาของเหล็กโครงสร้าง ให้เป็นไปตามตารางที่ 2 ถึงตารางที่ 7 โดยมีเกณฑ์ความคลาดเคลื่อนของขนาด ความหนา ความยาว ความได้ฉาก ความโก่งและระยะเยื้องศูนย์กลางสำหรับเหล็กฉาก เหล็กทรงรางน้ำ เหล็กทรงตัวไอและเหล็กทรงตัวทีตามตารางที่ 8 และเกณฑ์ความคลาดเคลื่อนของขนาด ความหนา ความยาว ความได้ฉาก ความโก่ง ระยะเยื้องศูนย์กลาง ความเว้าของลำตัวและความได้ฉากของปลายตัดสำหรับเหล็กทรงตัวเอชตามตารางที่ 9

การทดสอบให้ปฏิบัติตามข้อ 9.1

หมายเหตุ 1. มวลต่อความยาว 1 เมตร คำนวณได้จากสูตร

$$\text{มวลต่อความยาว 1 เมตร} = 0.785 a \text{ กิโลกรัม}$$

เมื่อ a คือ พื้นที่หน้าตัดของเหล็กโครงสร้าง เป็นตารางเซนติเมตร ตามตารางที่ 2 ถึง

ตารางที่ 7 หรือคำนวณได้จากสูตรตามภาคผนวก ก.

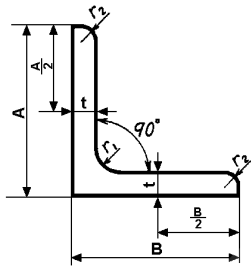
2. รัศมีส่วนโค้ง พื้นที่หน้าตัด มวลต่อเมตร ระยะจากศูนย์กลาง โมเมนต์ความเฉื่อย รัศมีไจเรชัน $\tan \alpha$ และมอดุลัสภาคตัด ตามตารางที่ 2 ถึงตารางที่ 7 และตารางที่ 10 ให้ไว้เป็นเพียงข้อมูล

- 4.2 ความยาวของเหล็กโครงสร้างต้องเท่ากับ 6 เมตร หรือเป็นไปตามที่ผู้ทำกำหนดเกณฑ์ความคลาดเคลื่อนให้
เป็นไปตามตารางที่ 8 และตารางที่ 9
การทดสอบให้ปฏิบัติตามข้อ 9.1.2


TISI
ห้ามทำซ้ำเพื่อการจำหน่ายแยก

ตารางที่ 2 ขนาดและความหนาของเหล็กฉากขาเท่ากัน

(ข้อ 4.1)

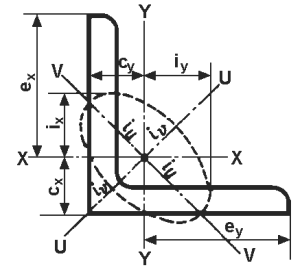


โมเมนต์ความเฉื่อย $I = ai^2$

รัศมีจายเรชัน $i = \sqrt{\frac{I}{a}}$

มอดุลัสภาคตัด $Z_x = \frac{I_x}{A - C_x}$

$Z_y = \frac{I_y}{B - C_y}$



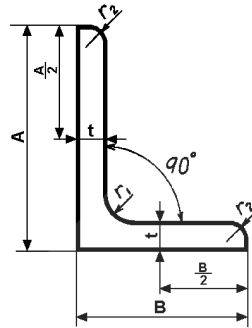
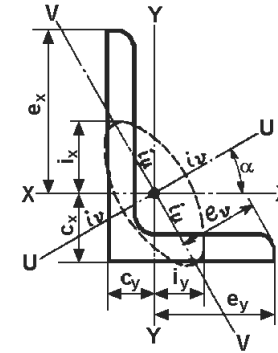
ขนาด mm	ความ หนา mm	รัศมีส่วน โค้ง mm		พื้นที่ หน้าตัด cm ²	มวลต่อ เมตร kg/m	ระยะจาก ศูนย์กลาง cm		โมเมนต์ความเฉื่อย cm ⁴				รัศมีจายเรชัน cm				มอดุลัสภาคตัด cm ³	
		r ₁	r ₂			C _x	C _y	I _x	I _y	I _u สูงสุด	I _v ต่ำสุด	i _x	i _y	i _u สูงสุด	i _v ต่ำสุด	Z _x	Z _y
25 x 25	3	4	2	1.427	1.12	0.719	0.719	0.797	0.797	1.26	0.332	0.747	0.747	0.940	0.483	0.448	0.448
	5	3.5	2.4	2.26	1.77	0.80	0.80	1.20	1.20	1.89	0.52	0.73	0.73	0.91	0.48	0.71	0.71
30 x 30	3	4	2	1.727	1.36	0.844	0.844	1.42	1.42	2.26	0.590	0.908	0.908	1.14	0.585	0.661	0.661
	5	5	2.4	2.78	2.18	0.92	0.92	2.16	2.16	3.41	0.92	0.88	0.88	1.11	0.57	1.04	1.04
40 x 40	3	4.5	2	2.336	1.83	1.09	1.09	3.58	3.58	5.60	1.46	1.23	1.23	1.55	0.790	1.21	1.21
	4	6	2.4	3.08	2.42	1.12	1.12	4.47	4.47	7.09	1.85	1.21	1.21	1.52	0.78	1.55	1.55
	5	4.5	3	3.755	2.95	1.17	1.17	5.42	5.42	8.59	2.25	1.20	1.20	1.51	0.774	1.91	1.91
	6	6	2.4	4.48	3.52	1.20	1.20	6.31	6.31	9.98	2.65	1.19	1.19	1.49	0.77	2.26	2.26
45 x 45	4	6.5	3	3.492	2.74	1.24	1.24	6.50	6.50	10.3	2.70	1.36	1.36	1.72	0.880	2.00	2.00
	5	6.5	3	4.302	3.38	1.28	1.28	7.91	7.91	12.5	3.29	1.36	1.36	1.71	0.874	2.46	2.46
50 x 50	3	7	2.4	2.96	2.33	1.31	1.31	6.86	6.86	10.8	2.88	1.52	1.52	1.91	0.99	1.86	1.86
	4	6.5	3	3.892	3.06	1.37	1.37	9.06	9.06	14.4	3.76	1.53	1.53	1.92	0.983	2.49	2.49
	5	6.5	3	4.802	3.77	1.41	1.41	11.1	11.1	17.5	4.58	1.52	1.52	1.91	0.976	3.08	3.08
	6	6.5	4.5	5.644	4.43	1.44	1.44	12.6	12.6	20.0	5.23	1.50	1.50	1.88	0.963	3.55	3.55
60 x 60	4	6.5	3	4.692	3.68	1.61	1.61	16.0	16.0	25.4	6.62	1.85	1.85	2.33	1.19	3.66	3.66
	5	6.5	3	5.802	4.55	1.66	1.66	19.6	19.6	31.2	8.09	1.84	1.84	2.32	1.18	4.52	4.52
65 x 65	5	8.5	3	6.367	5.00	1.77	1.77	25.3	25.3	40.1	10.5	1.99	1.99	2.51	1.28	5.35	5.35
	6	8.5	4	7.527	5.91	1.81	1.81	29.4	29.4	46.6	12.2	1.98	1.98	2.49	1.27	6.26	6.26
	8	8.5	6	9.761	7.66	1.88	1.88	36.8	36.8	58.3	15.3	1.94	1.94	2.44	1.25	7.96	7.96
70 x 70	6	8.5	4	8.127	6.38	1.93	1.93	37.1	37.1	58.9	15.3	2.14	2.14	2.69	1.37	7.33	7.33
75 x 75	6	8.5	4	8.727	6.85	2.06	2.06	46.1	46.1	73.2	19.0	2.30	2.30	2.90	1.48	8.47	8.47
	9	8.5	6	12.69	9.96	2.17	2.17	64.4	64.4	102	26.7	2.25	2.25	2.84	1.45	12.1	12.1
	12	8.5	6	16.56	13.0	2.29	2.29	81.9	81.9	129	34.5	2.22	2.22	2.79	1.44	15.7	15.7
80 x 80	6	8.5	4	9.327	7.32	2.18	2.18	56.4	56.4	89.6	23.2	2.46	2.46	3.10	1.58	9.70	9.70

ตารางที่ 2 ขนาดและความหนาของเหล็กฉากขาเท่ากัน (ต่อ)

ขนาด mm	ความ หนา mm	รัศมีส่วน โค้ง		พื้นที่ หน้าตัด cm ²	มวลต่อ เมตร kg/m	ระยะจาก ศูนย์กลาง		โมเมนต์ความเฉื่อย				รัศมีจเรชัน				มอดุลัสภาค ตัด	
		r ₁	r ₂			Cx	Cy	I _x	I _y	I _u สูงสุด	I _v ต่ำสุด	i _x	i _y	i _u สูงสุด	i _v ต่ำสุด		
90 x 90	6	10	5	10.55	8.28	2.42	2.42	80.7	80.7	128	33.4	2.77	2.77	3.48	1.78	12.3	12.3
	7	10	5	12.22	9.59	2.46	2.46	93.0	93.0	148	38.8	2.76	2.76	3.48	1.77	14.2	14.2
	10	10	7	17.00	13.3	2.57	2.57	125	125	199	51.7	2.71	2.71	3.42	1.74	19.5	19.5
	12	11	4.8	20.3	15.9	2.66	2.66	148	148	234	61.7	2.7	2.7	3.4	1.75	23.3	23.3
	13	10	7	21.71	17.0	2.69	2.69	156	156	248	65.3	2.68	2.68	3.38	1.73	24.8	24.8
100 x 100	7	10	5	13.62	10.7	2.71	2.71	129	129	205	53.2	3.08	3.08	3.88	1.98	17.7	17.7
	10	10	7	19.00	14.9	2.82	2.82	175	175	278	72.0	3.04	3.04	3.83	1.95	24.4	24.4
	12	12	4.8	22.7	17.8	2.90	2.90	207	207	328	85.7	3.02	3.02	3.8	1.94	29.1	29.1
	13	10	7	24.31	19.1	2.94	2.94	220	220	348	91.1	3.00	3.00	3.78	1.94	31.1	31.1
120 x 120	8	12	5	18.76	14.7	3.24	3.24	258	258	410	106	3.71	3.71	4.67	2.38	29.5	29.5
130 x 130	9	12	6	22.74	17.9	3.53	3.53	366	366	583	150	4.01	4.01	5.06	2.57	38.7	38.7
	12	12	8.5	29.76	23.4	3.64	3.64	467	467	743	192	3.96	3.96	5.00	2.54	49.9	49.9
	15	12	8.5	36.75	28.8	3.76	3.76	568	568	902	234	3.93	3.93	4.95	2.53	61.5	61.5
150 x 150	12	14	7	34.77	27.3	4.14	4.14	740	740	1 180	304	4.61	4.61	5.82	2.96	68.1	68.1
	15	14	10	42.74	33.6	4.24	4.24	888	888	1 410	365	4.56	4.56	5.75	2.92	82.6	82.6
	19	14	10	53.38	41.9	4.40	4.40	1 090	1 090	1 730	451	4.52	4.52	5.69	2.91	103	103
175 x 175	12	15	11	40.52	31.8	4.73	4.73	1 170	1 170	1 860	480	5.38	5.38	6.78	3.44	91.8	91.8
	15	15	11	50.21	39.4	4.85	4.85	1 440	1 440	2 290	589	5.35	5.35	6.75	3.42	114	114
200 x 200	15	17	12	57.75	45.3	5.46	5.46	2 180	2 180	3 470	891	6.14	6.14	7.75	3.93	150	150
	20	17	12	76.00	59.7	5.67	5.67	2 820	2 820	4 490	1 160	6.09	6.09	7.68	3.90	197	197
	25	17	12	93.75	73.6	5.86	5.86	3 420	3 420	5 420	1 410	6.04	6.04	7.61	3.88	242	242
250 x 250	25	24	12	119.4	93.7	7.10	7.10	6 950	6 950	11 000	2 860	7.63	7.63	9.62	4.90	388	388
	35	24	18	162.6	128	7.45	7.45	9 110	9 110	14 400	3 790	7.49	7.49	9.42	4.83	519	519

ตารางที่ 3 ขนาดและความหนาของเหล็กฉากขาไม่เท่ากัน

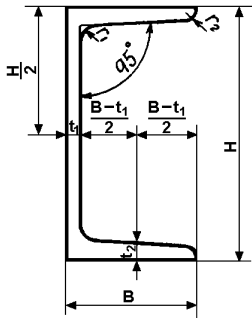
(ข้อ 4.1)

โมเมนต์ความเฉื่อย $I = ai^2$ รัศมีจําเรชัน $i = \sqrt{\frac{I}{a}}$ มอดุลัสภาคตัด $Z_x = \frac{I_x}{A - C_x}$
 $Z_y = \frac{I_y}{B - C_y}$ 

ขนาด mm	ความ หนา mm	รัศมีส่วน โค้ง mm		พื้นที่ หน้าตัด cm ²	มวลต่อ เมตร kg/m	ระยะจาก ศูนย์ถ่วง cm		โมเมนต์ความเฉื่อย cm ⁴				รัศมีจําเรชัน cm				tan α	มอดุลัสภาคตัด cm ³	
		r1	r2			Cx	Cy	Ix	Iy	Iu สูงสุด	Iv ต่ำสุด	ix	iy	iu สูงสุด	iv ต่ำสุด		Zx	Zy
A x B	t	r1	r2	a		Cx	Cy	Ix	Iy	Iu สูงสุด	Iv ต่ำสุด	ix	iy	iu สูงสุด	iv ต่ำสุด		Zx	Zy
90 x 75	9	8.5	6	14.04	11.0	2.75	2.00	109	68.1	143	34.1	2.78	2.20	3.19	1.56	0.676	17.4	12.4
100 x 75	7	10	5	11.87	9.32	3.06	1.83	118	56.9	144	30.8	3.15	2.19	3.49	1.61	0.548	17.0	10.0
	10	10	7	16.50	13.0	3.17	1.94	159	76.1	194	41.3	3.11	2.15	3.43	1.58	0.543	23.3	13.7
125 x 75	7	10	5	13.62	10.7	4.10	1.64	219	60.4	243	36.4	4.01	2.11	4.23	1.64	0.362	26.1	10.3
	10	10	7	19.00	14.9	4.22	1.75	299	80.8	330	49.0	3.96	2.06	4.17	1.61	0.357	36.1	14.1
	13	10	7	24.31	19.1	4.35	1.87	376	101	415	61.9	3.93	2.04	4.13	1.60	0.352	46.1	17.9
125 x 90	10	10	7	20.50	16.1	3.95	2.22	318	138	380	76.2	3.94	2.59	4.30	1.93	0.505	37.2	20.3
	13	10	7	26.26	20.6	4.07	2.34	401	173	477	96.3	3.91	2.57	4.26	1.91	0.501	47.5	25.9
150 x 90	9	12	6	20.94	16.4	4.95	1.99	485	133	537	80.4	4.81	2.52	5.06	1.96	0.361	48.2	19.0
	12	12	8.5	27.36	21.5	5.07	2.10	619	167	685	102	4.76	2.47	5.00	1.93	0.357	62.3	24.3
150 x 100	9	12	6	21.84	17.1	4.76	2.30	502	181	579	104	4.79	2.88	5.15	2.18	0.439	49.1	23.5
	12	12	8.5	28.56	22.4	4.88	2.41	642	228	738	132	4.74	2.83	5.09	2.15	0.435	63.4	30.1
	15	12	8.5	35.25	27.7	5.00	2.53	782	276	897	161	4.71	2.80	5.04	2.14	0.431	78.2	37.0

ตารางที่ 4 ขนาดและความหนาของเหล็กทรงนำ

(ข้อ 4.1)

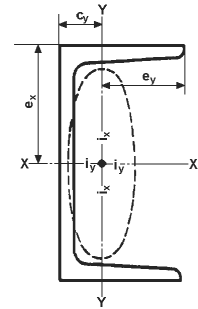


โมเมนต์ความเฉื่อย $I = ai^2$

รัศมีจายเรชั่น $i = \sqrt{\frac{I}{a}}$

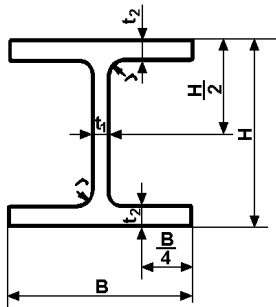
มอดุลัสภาคตัด $Z_x = \frac{I_x}{H - H/2}$

$Z_y = \frac{I_y}{B - C_y}$



ขนาด mm	ความหนา mm		รัศมีส่วน โค้ง mm		พื้นที่ หน้าตัด cm ² a	มวลต่อ เมตร kg/m	ระยะจาก ศูนย์กลาง cm		โมเมนต์ความเฉื่อย cm ⁴		รัศมีจายเรชั่น cm		มอดุลัสภาคตัด cm ³	
	t1	t2	r1	r2			Cx	Cy	Ix	Iy	ix	iy	Zx	Zy
50 x 25	5	6	6	3	4.92	3.86	0	0.81	16.8	2.49	1.85	0.71	6.73	1.48
75 x 40	5	7	8	4	8.818	6.92	0	1.28	75.3	12.2	2.92	1.17	20.1	4.47
100 x 50	5	7.5	8	4	11.92	9.36	0	1.54	188	26.0	3.97	1.48	37.6	7.52
125 x 65	6	8	8	4	17.11	13.4	0	1.90	424	61.8	4.98	1.90	67.8	13.4
150 x 75	6.5	10	10	5	23.71	18.6	0	2.28	861	117	6.03	2.22	115	22.4
	9	12.5	15	7.5	30.59	24.0	0	2.31	1 050	147	5.86	2.19	140	28.3
180 x 75	7	10.5	11	5.5	27.20	21.4	0	2.13	1 380	131	7.12	2.19	153	24.3
200 x 80	7.5	11	12	6	31.33	24.6	0	2.21	1 950	168	7.88	2.32	195	29.1
200 x 90	8	13.5	14	7	38.65	30.3	0	2.74	2 490	277	8.02	2.68	249	44.2
250 x 90	9	13	14	7	44.07	34.6	0	2.40	4 180	294	9.74	2.58	334	44.5
	11	14.5	17	8.5	51.17	40.2	0	2.40	4 680	329	9.56	2.54	374	49.9
300 x 90	9	13	14	7	48.57	38.1	0	2.22	6 440	309	11.5	2.52	429	45.7
	10	15.5	19	9.5	55.74	43.8	0	2.34	7 410	360	11.5	2.54	494	54.1
	12	16	19	9.5	61.90	48.6	0	2.28	7 870	379	11.3	2.48	525	56.4
380 x 100	10.5	16	18	9	69.39	54.5	0	2.41	14 500	535	14.5	2.78	763	70.5
	13	16.5	18	9	78.96	62.0	0	2.33	15 600	565	14.1	2.67	823	73.6
	13	20	24	12	85.71	67.3	0	2.54	17 600	655	14.3	2.76	926	87.8

ตารางที่ 5 ขนาดและความหนาของเหล็กรูปตัวเอช
(ข้อ 4.1)

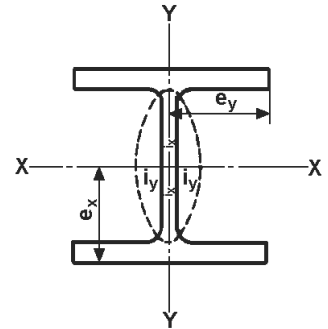


โมเมนต์ความเฉื่อย $I = ai^2$

รัศมีจายเรชั่น $i = \sqrt{\frac{I}{a}}$

มอดุลัสภาคตัด $Z_x = \frac{I_x}{H - H/2}$

$Z_y = \frac{I_y}{B - B/2}$



ขนาด mm	ความหนา mm		รัศมีส่วน โค้ง mm	พื้นที่ หน้าตัด cm ²	มวลต่อ เมตร kg/m	โมเมนต์ความเฉื่อย cm ⁴		รัศมีจายเรชั่น cm		มอดุลัสภาคตัด cm ³	
	t ₁	t ₂				r	a	I _x	I _y	i _x	i _y
100 x 50	5	7	8	11.85	9.30	187	14.8	3.98	1.12	37.5	5.91
100 x 100	6	8	10	21.90	17.2	383	134	4.18	2.47	76.5	26.7
125 x 60	6	8	9	16.84	13.2	413	29.2	4.95	1.32	66.1	9.73
125 x 125	6.5	9	10	30.31	23.8	847	293	5.29	3.11	136	47.0
148 x 100	6	9	11	26.84	21.1	1 020	151	6.17	2.37	138	30.1
150 x 75	5	7	8	17.85	14.0	666	49.5	6.11	1.66	88.8	13.2
150 x 150	7	10	11	40.14	31.5	1 640	563	6.39	3.75	219	75.1
175 x 90	5	8	9	23.04	18.1	1 210	97.5	7.26	2.06	139	21.7
175 x 175	7.5	11	12	51.21	40.2	2 880	984	7.50	4.38	330	112
194 x 150	6	9	13	39.01	30.6	2 690	507	8.30	3.61	277	67.6
198 x 99	4.5	7	11	23.18	18.2	1 580	114	8.26	2.21	160	23.0
200 x 100	5.5	8	11	27.16	21.3	1 840	134	8.24	2.22	184	26.8
200 x 200	8	12	13	63.53	49.9	4 720	1 600	8.62	5.02	472	160
200 x 204	12	12	13	71.53	56.2	4 980	1 700	8.35	4.88	498	167
208 x 202	10	16	13	83.69	65.7	6 530	2 200	8.83	5.13	628	218
244 x 175	7	11	16	56.24	44.1	6 120	984	10.4	4.18	502	113
244 x 252	11	11	16	82.06	64.4	8 790	2 940	10.3	5.98	720	233
248 x 124	5	8	12	32.68	25.7	3 540	255	10.4	2.79	285	41.1
248 x 249	8	13	16	84.70	66.5	9 930	3 350	10.8	6.29	801	269
250 x 125	6	9	12	37.66	29.6	4 050	294	10.4	2.79	324	47.0
250 x 250	9	14	16	92.18	72.4	10 800	3 650	10.8	6.29	867	292
250 x 255	14	14	16	104.7	82.2	11 500	3 880	10.5	6.09	919	304

ตารางที่ 5 ขนาดและความหนาของเหล็กรูปตัวเอช (ต่อ)

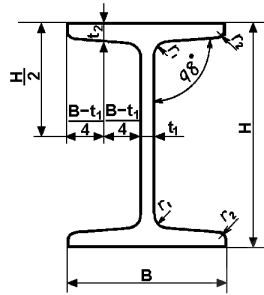
ขนาด mm	ความหนา mm		รัศมีส่วน โค้ง mm	พื้นที่ หน้าตัด cm ²	มวลต่อ เมตร kg/m	โมเมนต์ความเฉื่อย cm ⁴		รัศมีไจเรชั่น cm		มอดุลัสภาคตัด cm ³	
	t1	t2				Ix	Iy	ix	iy	Zx	Zy
294 x 200	8	12	18	72.38	56.8	11 300	1 600	12.5	4.71	771	160
294 x 302	12	12	18	107.7	84.5	16 900	5 520	12.5	7.16	1 150	365
298 x 149	5.5	8	13	40.80	32.0	6 320	442	12.4	3.29	424	59.3
298 x 201	9	14	18	83.36	65.4	13 300	1 900	12.6	4.77	893	189
298 x 299	9	14	18	110.8	87.0	18 800	6 240	13.0	7.51	1 270	417
300 x 150	6.5	9	13	46.78	36.7	7 210	508	12.4	3.29	481	67.7
300 x 300	10	15	18	119.8	94.0	20 400	6 750	13.1	7.51	1 360	450
300 x 305	15	15	18	134.8	106	21 500	7 100	12.6	7.26	440	466
304 x 301	11	17	18	134.8	106	23 400	7 730	13.2	7.57	1 540	514
336 x 249	8	12	20	88.15	69.2	18 500	3 090	14.5	5.92	1 100	248
338 x 351	13	13	20	135.3	106	28 200	9 380	14.4	8.33	1 670	534
340 x 250	9	14	20	101.5	79.7	21 700	3 650	14.6	6.00	1 280	292
344 x 348	10	16	20	146.0	115	33 300	11 200	15.1	8.78	1 940	646
344 x 354	16	16	20	166.6	131	35 300	11 800	14.6	8.43	2 050	669
346 x 174	6	9	14	52.68	41.4	11 100	792	14.5	3.88	611	91.0
350 x 175	7	11	14	63.14	49.6	13 600	984	14.7	3.95	775	112
350 x 350	12	19	20	173.9	137	40 300	13 600	15.2	8.84	2 300	776
350 x 357	19	19	20	198.4	156	42 800	14 400	14.7	8.53	2 450	809
354 x 176	8	13	14	73.68	57.8	16 100	1 180	14.8	4.01	909	134
386 x 299	9	14	22	120.1	94.3	33 700	6 240	16.7	7.21	1 740	418
388 x 402	15	15	22	178.5	140	49 000	16 300	16.6	9.54	2 520	809
390 x 300	10	16	22	136.0	107	38 700	7 210	16.9	7.28	1 980	481
394 x 398	11	18	22	186.8	147	56 100	18 900	17.3	10.1	2 850	951
396 x 199	7	11	16	72.16	56.6	20 000	1 450	16.7	4.48	1 010	145
400 x 200	8	13	16	84.12	66.0	23 700	1 740	16.8	4.54	1 190	174
400 x 400	13	21	22	218.7	172	66 600	22 400	17.5	10.1	3 330	1 120
400 x 408	21	21	22	250.7	197	70 900	23 800	16.8	9.75	3 540	1 170
404 x 201	9	15	16	96.16	75.5	27 500	2 030	16.9	4.60	1 360	202
414 x 405	18	28	22	295.4	232	92 800	31 000	17.7	10.2	4 480	1 530
428 x 407	20	35	22	360.7	283	119 000	39 400	18.2	10.4	5 570	1 930
434 x 299	10	15	24	135.0	106	46 800	6 690	18.6	7.04	2 160	448
440 x 300	11	18	24	157.4	124	56 100	8 110	18.9	7.18	2 550	541
446 x 199	8	12	18	84.30	66.2	28 700	1 580	18.5	4.33	1 290	159
446 x 302	13	21	24	184.3	145	66 400	9 660	19.0	7.24	2 980	639

ตารางที่ 5 ขนาดและความหนาของเหล็กgrupตัวเอช (ต่อ)

ขนาด mm	ความหนา mm		รัศมีส่วน โค้ง mm	พื้นที่ หน้าตัด cm ²	มวลต่อ เมตร kg/m	โมเมนต์ความเฉื่อย cm ⁴		รัศมีไจเรชั่น cm		มอดุลัสภาคตัด cm ³	
	H x B	t ₁				t ₂	r	a	I _x	I _y	i _x
450 x 200	9	14	18	96.76	76.0	33 500	1 870	18.6	4.40	1 490	187
456 x 201	10	17	18	113.3	88.9	40 400	2 310	18.9	4.51	1 770	230
458 x 417	30	50	22	528.6	415	187 000	60 500	18.8	10.7	8 170	2 900
482 x 300	11	15	26	145.5	114	60 400	6 760	20.4	6.82	2 500	451
488 x 300	11	18	26	163.5	128	71 000	8 110	20.8	7.04	2 910	541
494 x 302	13	21	26	191.4	150	83 800	9 660	20.9	7.10	3 390	640
496 x 199	9	14	20	101.3	79.5	41 900	1 840	20.3	4.27	1 690	185
498 x 432	45	70	22	770.1	605	298 000	94 400	19.7	11.1	12 000	4 370
500 x 200	10	16	20	114.2	89.6	47 800	2 140	20.5	4.33	1 910	214
506 x 201	11	19	20	131.3	103	56 500	2 580	20.7	4.43	2 230	257
582 x 300	12	17	28	174.5	137	103 000	7 670	24.3	6.63	3 530	511
588 x 300	12	20	28	192.5	151	118 000	9 020	24.8	6.85	4 020	601
594 x 302	14	23	28	222.4	175	137 000	10 600	24.9	6.90	4 620	701
596 x 199	10	15	22	120.5	94.6	68 700	1 980	23.9	4.05	2 310	199
600 x 200	11	17	22	134.4	106	77 600	2 280	24.0	4.12	2 590	228
606 x 201	12	20	22	152.5	120	90 400	2 720	24.3	4.22	2 980	271
612 x 202	13	23	22	170.7	134	103 000	3 180	24.6	4.31	3 380	314
692 x 300	13	20	28	211.5	166	172 000	9 020	28.6	6.53	4 980	602
700 x 300	13	24	28	235.5	185	201 000	10 800	29.3	6.78	5 760	722
792 x 300	14	22	28	243.4	191	254 000	9 930	32.3	6.39	6 410	662
800 x 300	14	26	28	267.4	210	292 000	11 700	33.0	6.62	7 290	782
890 x 299	15	23	28	270.9	213	345 000	10 300	35.7	6.16	7 760	688
900 x 300	16	28	28	309.8	243	411 000	12 600	36.4	6.39	9 140	843
912 x 302	18	34	28	364.0	286	498 000	15 700	37.0	6.56	10 900	1 040

ตารางที่ 6 ขนาดและความหนาของเหล็กรูปตัวไอ

(ข้อ 4.1)

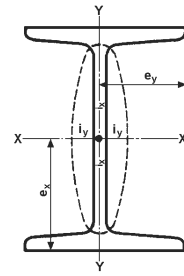


โมเมนต์ความเฉื่อย $I = ai^2$

รัศมีไจเรชั่น $i = \sqrt{\frac{I}{a}}$

มอดุลัสภาคตัด $Z_x = \frac{I_x}{H - H/2}$

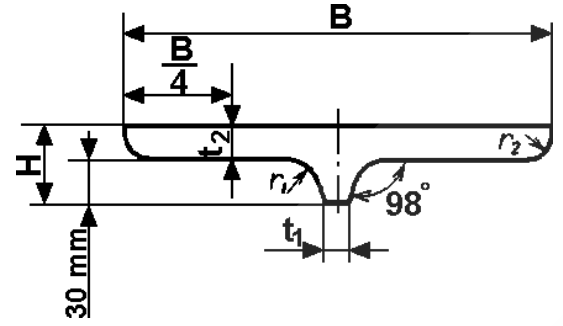
$Z_y = \frac{I_y}{B - B/2}$



ขนาด mm	ความหนา mm		รัศมีส่วน โค้ง mm		พื้นที่ หน้าตัด cm ²	มวลต่อ เมตร kg/m	ระยะจาก ศูนย์กลาง cm		โมเมนต์ความเฉื่อย cm ⁴		รัศมีไจเรชั่น cm		มอดุลัสภาคตัด cm ³	
	t ₁	t ₂	r ₁	r ₂			C _x	C _y	I _x	I _y	i _x	i _y	Z _x	Z _y
100 x 75	5	8	7	3.5	16.43	12.9	0	0	281	47.3	4.14	1.70	56.2	12.6
125 x 75	5.5	9.5	9	4.5	20.45	16.1	0	0	538	57.5	5.13	1.68	86.0	15.3
150 x 75	5.5	9.5	9	4.5	21.83	17.1	0	0	819	57.5	6.12	1.62	109	15.3
150 x 125	8.5	14	13	6.5	46.15	36.2	0	0	1 760	385	6.18	2.89	235	61.6
180 x 100	6	10	10	5	30.06	23.6	0	0	1 670	138	7.45	2.14	186	27.5
200 x 100	7	10	10	5	33.06	26.0	0	0	2 170	138	8.11	2.05	217	27.7
200 x 150	9	16	15	7.5	64.16	50.4	0	0	4 460	753	8.34	3.43	446	10.0
	7.5	12.5	12	6	48.79	38.3	0	0	5 180	337	10.3	2.63	414	53.9
250 x 125	10	19	21	10.5	70.73	55.5	0	0	7 310	538	10.2	2.76	585	86.0
	8	13	12	6	61.58	48.3	0	0	9 480	588	12.4	3.09	632	78.4
300 x 150	10	18.5	19	9.5	83.47	65.5	0	0	12 700	886	12.3	3.26	849	118
	11.5	22	23	11.5	97.88	76.8	0	0	14 700	1 080	12.2	3.32	978	143
350 x 150	9	15	13	6.5	74.58	58.5	0	0	15 200	702	14.3	3.07	870	93.5
	12	24	25	12.5	111.1	87.2	0	0	22 400	1 180	14.2	3.26	1 280	158
400 x 150	10	18	17	8.5	91.73	72.0	0	0	24 100	864	16.2	3.07	1 200	115
	12.5	25	27	13.5	122.1	95.8	0	0	31 700	1 240	16.1	3.18	1 580	165
450 x 175	11	20	19	9.5	116.8	91.7	0	0	39 200	1 510	18.3	3.60	1 740	173
	13	26	27	13.5	146.1	115	0	0	48 800	2 020	18.3	3.72	2 170	231
600 x 190	13	25	25	12.5	169.4	133	0	0	98 400	2 460	24.1	3.81	3 280	259
	16	35	38	19	224.5	176	0	0	130 000	3 540	24.1	3.97	4 330	373

ตารางที่ 7 ขนาดและความหนาของเหล็กรูปตัวที

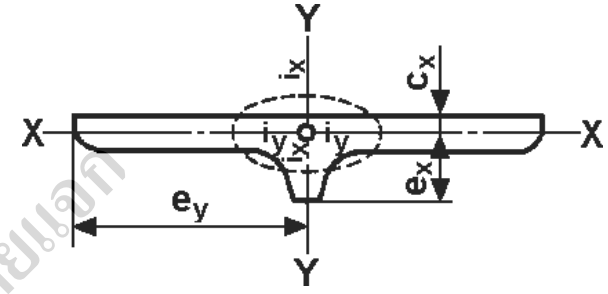
(ข้อ 4.1)



โมเมนต์ความเฉื่อย $I = ai^2$

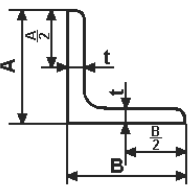
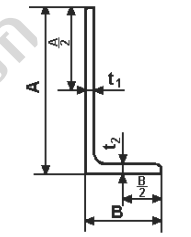
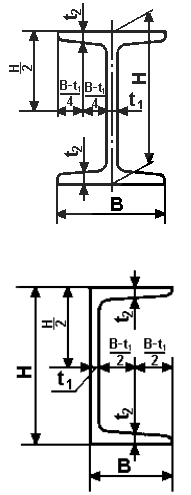
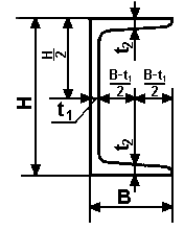
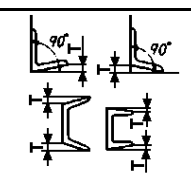
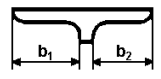
รัศมีไจเรชั่น $i = \sqrt{\frac{I}{a}}$

มอดุลัสภาคตัด $Z_x = \frac{I_x}{H - C_x}$
 $Z_y = \frac{I_y}{B - B/2}$



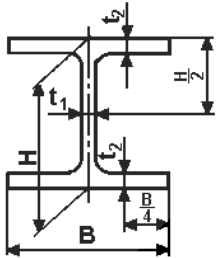
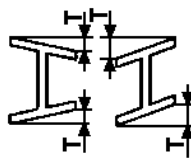
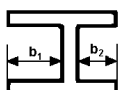
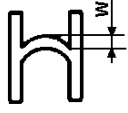

ขนาด mm	ความ กว้าง mm	ความ สูง mm	ความ หนา mm		รัศมีส่วน โค้ง mm		พื้นที่ หน้าตัด cm ²	มวลต่อ เมตร kg/m	ระยะจาก ศูนย์กลาง cm		โมเมนต์ความเฉื่อย cm ⁴		รัศมีไจเรชั่น cm		มอดุลัสภาคตัด cm ³	
			t ₁	t ₂	r ₁	r ₂			C _x	C _y	I _x	I _y	i _x	i _y	Z _x	Z _y
B x t ₂	B	H	t ₁	t ₂	r ₁	r ₂	a									
150 x 9	150	39	12	9	8	3	18.52	14.5	0.934	0	16.5	254	0.942	3.70	5.55	33.8
150 x 12	150	42	12	12	8	3	23.02	18.1	1.02	0	20.7	338	0.949	3.83	6.52	45.1
150 x 15	150	45	12	15	8	3	27.52	21.6	1.13	0	25.9	423	0.971	3.92	7.70	56.4
200 x 12	200	42	12	12	8	3	29.02	22.8	0.935	0	22.3	799	0.877	5.25	6.83	79.9
200 x 16	200	46	12	16	8	3	37.02	29.1	1.09	0	30.5	1 070	0.907	5.37	8.68	107
200 x 19	200	49	12	19	8	3	43.02	33.8	1.22	0	38.5	1 270	0.946	5.43	10.4	127
200 x 22	200	52	12	22	8	3	49.02	38.5	1.35	0	48.3	1 470	0.993	5.47	12.6	147
250 x 16	250	46	12	16	20	3	46.05	36.2	1.06	0	33.6	2 080	0.854	6.72	9.49	167
250 x 19	250	49	12	19	20	3	53.55	42.0	1.19	0	43.1	2 470	0.897	6.80	11.6	198
250 x 22	250	52	12	22	20	3	61.05	47.9	1.33	0	55.0	2 870	0.949	6.85	14.2	229
250 x 25	250	55	12	25	20	3	68.55	53.8	1.46	0	69.6	3 260	1.01	6.90	17.2	261

ตารางที่ 8 เกณฑ์ความคลาดเคลื่อนของขนาด ความหนา ความยาว ความได้ฉาก ความโค้ง และระยะเยื้องศูนย์กลาง
สำหรับเหล็กฉาก เหล็กทรงรางน้ำ เหล็กรูปตัวไอและเหล็กรูปตัวที
(ข้อ 4.1 และข้อ 4.2)
หน่วยเป็นมิลลิเมตร

		เกณฑ์ความคลาดเคลื่อน	หมายเหตุ	
A หรือ B	น้อยกว่า 50	± 1.5		
	50 ถึงน้อยกว่า 100	± 2.0		
	100 ถึงน้อยกว่า 200	± 3.0		
	200 และมากกว่า	± 4.0		
H	น้อยกว่า 100	± 1.5		
	100 ถึงน้อยกว่า 200	± 2.0		
	200 ถึงน้อยกว่า 400	± 3.0		
	400 และมากกว่า	± 4.0		
ความหนา (t หรือ t1, t2)	H ไม่เกิน 130	น้อยกว่า 6.3	± 0.6	
		6.3 ถึงน้อยกว่า 10	± 0.7	
		10 ถึงน้อยกว่า 16	± 0.8	
		16 และมากกว่า	± 1.0	
	H เกิน 130	น้อยกว่า 6.3	± 0.7	
		6.3 ถึงน้อยกว่า 10	± 0.8	
ความยาว	ไม่เกิน 7 เมตร	+ 40 0		
	เกิน 7 เมตร	ส่วนเกิน 40 มิลลิเมตร บวก 5 มิลลิเมตร ทุก ๆ ความยาว 1 เมตรที่มากกว่า 7 เมตร ส่วนขาด ไม่มี		
ความได้ฉาก (squareness) (T)	เหล็กรูปตัวไอ	ไม่เกินร้อยละ 2 ของมิติ B		
	เหล็กฉากและเหล็กทรงรางน้ำ	ไม่เกินร้อยละ 2.5 ของมิติ B		
ความโค้ง (bend)	เหล็กรูปตัวไอและตัวที	ไม่เกินร้อยละ 0.2 ของความยาว		
	เหล็กฉากและเหล็กทรงรางน้ำ	ไม่เกินร้อยละ 0.3 ของความยาว		
ระยะเยื้องศูนย์กลาง (eccentricity) (S)	เหล็กรูปตัวที	± 3.0	$S = \frac{b_1 - b_2}{2}$ 	

ตารางที่ 9 เกณฑ์ความคลาดเคลื่อนของขนาด ความหนา ความยาว ความได้ฉาก ความโค้ง และระยะเยื้องศูนย์กลาง ความเว้าของลำตัวและความได้ฉากของปลายตัดสำหรับเหล็กหล่อตัวเอช (ข้อ 4.1 และข้อ 4.2)

หน่วยเป็นมิลลิเมตร

		เกณฑ์ความคลาดเคลื่อน	หมายเหตุ	
H	น้อยกว่า 400	± 2.0		
	400 ถึงน้อยกว่า 600	± 3.0		
	600 และมากกว่า	± 4.0		
B	น้อยกว่า 100	± 2.0		
	100 ถึงน้อยกว่า 200	± 2.5		
	200 และมากกว่า	± 3.0		
ความหนา (t_1, t_2)	t1	น้อยกว่า 16		± 0.7
		16 ถึงน้อยกว่า 25		± 1.0
		25 ถึงน้อยกว่า 40		± 1.5
	t2	น้อยกว่า 16		± 1.0
		16 ถึงน้อยกว่า 25	± 1.5	
		25 ถึงน้อยกว่า 40	± 1.7	
ความยาว	ไม่เกิน 7 เมตร	+ 40 0		
	เกิน 7 เมตร	ส่วนเกิน 40 มิลลิเมตร บวก 5 มิลลิเมตร ทุก ๆ ความยาว 1 เมตร ที่มากกว่า 7 เมตร ส่วนขาด ไม่มี		
ความได้ฉาก (T)	H ไม่เกิน 300	ไม่เกินร้อยละ 1.0 ของมิติ B และต้องไม่เกิน 1.5 มิลลิเมตร		
	H เกิน 300	ไม่เกินร้อยละ 1.2 ของมิติ B และต้องไม่เกิน 1.5 มิลลิเมตร		
ความโค้ง	H ไม่เกิน 300	ไม่เกินร้อยละ 0.15 ของความยาว		
	H เกิน 300	ไม่เกินร้อยละ 0.10 ของความยาว		
ระยะเยื้องศูนย์กลาง (S)	H ไม่เกิน 300 และ B ไม่เกิน 200	± 2.5	$S = \frac{b_1 - b_2}{2}$ 	
	H เกิน 300 และ B เกิน 200	± 3.5		
ความเว้าของลำตัว (Concavity of web) (W)	H	น้อยกว่า 400	2.0	
		400 ถึงน้อยกว่า 600	2.5	
		600 และมากกว่า	3.0	
ความได้ฉากของปลายตัด (squareness of cut end) (e)		ไม่เกินร้อยละ 1.6 ของมิติ B หรือ H และ ต้องไม่เกิน 3.0 มิลลิเมตร		

ตารางที่ 10 เกณฑ์ความคลาดเคลื่อนของมวลต่อเมตร
(ข้อ 4.1)

ความหนา มิลลิเมตร	เกณฑ์ความคลาดเคลื่อน ร้อยละ
น้อยกว่า 10	± 5
10 และมากกว่า	± 4

- หมายเหตุ 1. ให้ใช้ความหนาของด้านที่หนาที่สุดเป็นเกณฑ์
2. เกณฑ์ความคลาดเคลื่อน ให้ใช้ในการซื้อขายเหล็กโครงสร้าง
หนึ่งชุดที่มีขนาดและความหนาเดียวกัน มีจำนวนไม่น้อยกว่า
10 ชิ้น และมีมวลไม่น้อยกว่า 1 000 กิโลกรัม

5. ส่วนประกอบทางเคมี

- 5.1 ส่วนประกอบทางเคมีของเหล็กโครงสร้างเมื่อวิเคราะห์จากบ้ำให้เป็นไปตามตารางที่ 11
การทดสอบให้ปฏิบัติตามข้อ 9.2

ตารางที่ 11 ชั้นคุณภาพ และส่วนประกอบทางเคมีเมื่อวิเคราะห์จากบ้ำ
(ข้อ 3.2 และข้อ 5.1)

ชั้นคุณภาพ	ส่วนประกอบทางเคมี ร้อยละโดยน้ำหนัก				
	คาร์บอนสูงสุด	ซิลิคอนสูงสุด	แมงกานีส	ฟอสฟอรัสสูงสุด	กำมะถันสูงสุด
SM 400	0.20	0.35	0.60 ถึง 1.40	0.035	0.035
SM 490	0.18	0.55	1.60 สูงสุด	0.035	0.035
SM 520	0.20	0.55	1.60 สูงสุด	0.035	0.035
SM 570	0.18	0.55	1.60 สูงสุด	0.050	0.050

หมายเหตุ หากวิเคราะห์จากผลิตภัณฑ์ ปริมาณธาตุต่าง ๆ ยอมให้มากกว่าที่กำหนดในตารางที่ 11 ได้อีกดังนี้

คาร์บอน	0.03
ซิลิคอน	0.05
แมงกานีส	0.05
ฟอสฟอรัส	0.01
กำมะถัน	0.01

6. คุณลักษณะที่ต้องการ

6.1 ลักษณะทั่วไป

เหล็กโครงสร้างต้องมีผิวทั้งหมดเรียบเกลี้ยง ไม่มีรอยปริแตก ร้าว การทดสอบให้ทำโดยการตรวจพินิจ

6.2 สมบัติทางกล

6.2.1 ความต้านแรงดึงที่จุดคราก ความต้านแรงดึงและความยืด

ต้องเป็นไปตามตารางที่ 12

การทดสอบให้ปฏิบัติตามข้อ 9.3

6.2.2 ความต้านการกระแทก (เฉพาะความหนาไม่น้อยกว่า 12 มิลลิเมตร)

ต้องเป็นไปตามตารางที่ 12

การทดสอบให้ปฏิบัติตาม มอก.244 เล่ม 8 โดยชั้นคุณภาพ SM 400 SM 490 และ SM 520 ให้ทดสอบที่ 0 องศาเซลเซียส ส่วนชั้นคุณภาพ SM 570 ให้ทดสอบที่ -5 องศาเซลเซียส

ตารางที่ 12 ชั้นคุณภาพ ความต้านแรงดึงที่จุดคราก ความต้านแรงดึงและความยืด และความต้านการกระแทก (ข้อ 3.2 และข้อ 6.2)

ชั้นคุณภาพ	ความต้านแรงดึงที่จุดครากต่ำสุด เมกะพาสคัล		ความต้านแรงดึง เมกะพาสคัล	ความยืดต่ำสุด ร้อยละ			ความต้านการกระแทกต่ำสุด จูล
	ความหนาไม่เกิน 16 มิลลิเมตร	ความหนาเกิน 16 มิลลิเมตร		ความหนาไม่เกิน 5 มิลลิเมตร	ความหนา 5 ถึง 16 มิลลิเมตร	ความหนาเกิน 16 มิลลิเมตร	
SM 400	245	235	400 ถึง 510	23	18	22	27
SM 490	325	315	490 ถึง 610	22	17	21	27
SM 520	365	355	520 ถึง 640	19	15	19	27
SM 570	460	390	570 ถึง 720	19	19	26	47

7. เครื่องหมายและฉลาก

7.1 ที่เหล็กโครงสร้างทุกท่อน อย่างน้อยต้องมีเลข อักษร หรือเครื่องหมายแจ้งรายละเอียดต่อไปนี้ให้เห็นได้ง่าย ชัดเจน

- (1) ชั้นคุณภาพ
- (2) ขนาด ความหนา และความยาว
- (3) หมายเลขการหลอมแต่ละครั้ง หรือเครื่องหมายอื่นใดที่แสดงถึงการหลอมแต่ละครั้ง
- (4) ชื่อผู้ทำหรือโรงงานที่ทำ หรือเครื่องหมายการค้าที่จดทะเบียน

หมายเหตุ การแจ้งรายละเอียดตามข้อ 7.1(1) และ (4) ต้องไม่ลบเลือนง่าย

ในกรณีที่ใช้ภาษาต่างประเทศ ต้องมีความหมายตรงกับภาษาไทยที่กำหนดไว้ข้างต้น

- 7.2 ผู้ทำผลิตภัณฑ์อุตสาหกรรมที่เป็นไปตามมาตรฐานนี้ จะแสดงเครื่องหมายมาตรฐานกับผลิตภัณฑ์อุตสาหกรรมนั้นได้ ต่อเมื่อได้รับใบอนุญาตจากคณะกรรมการมาตรฐานผลิตภัณฑ์อุตสาหกรรมแล้ว

8. การชักตัวอย่างและเกณฑ์ตัดสิน

- 8.1 รุ่น ในที่นี้ หมายถึง เหล็กโครงสร้างแบบ ชั้นคุณภาพ ขนาดและความหนาเดียวกัน ที่ทำหรือส่งมอบหรือซื้อขายในระยะเวลาเดียวกัน
- 8.2 การชักตัวอย่างและการยอมรับ ให้เป็นไปตามแผนการชักตัวอย่างที่กำหนดต่อไปนี้ หรืออาจใช้แผนการชักตัวอย่างอื่นที่เทียบเท่ากันทางวิชาการกับแผนที่กำหนดไว้
- 8.2.1 การชักตัวอย่างและการยอมรับสำหรับการทดสอบขนาด ความหนา ความยาว ความได้ฉาก ความโค้ง ระยะเยื้องศูนย์ ความเว้าของลำตัว และความได้ฉากของปลายตัด
- 8.2.1.1 ให้ชักตัวอย่างโดยวิธีสุ่มจากรุ่นเดียวกันจำนวน 3 ท่อน
- 8.2.1.2 ตัวอย่างทุกตัวอย่างต้องเป็นไปตามข้อ 4.1 และข้อ 4.2 จึงจะถือว่าเหล็กโครงสร้างรุ่นนั้นเป็นไปตามเกณฑ์ที่กำหนด
- 8.2.2 การชักตัวอย่างและการยอมรับสำหรับการทดสอบลักษณะทั่วไป
- 8.2.2.1 ใช้ตัวอย่างที่เป็นไปตามเกณฑ์ที่กำหนดในข้อ 8.2.1.2 แล้วทั้ง 3 ท่อน มาตัดปลายใดปลายหนึ่งยาวประมาณ 1.50 เมตร ท่อนละ 1 แท่ง เพื่อทดสอบลักษณะทั่วไป
- 8.2.2.2 ตัวอย่างทุกตัวอย่างต้องเป็นไปตามข้อ 6.1 จึงจะถือว่าเหล็กโครงสร้างรุ่นนั้นเป็นไปตามเกณฑ์ที่กำหนด
- 8.2.3 การชักตัวอย่างและการยอมรับสำหรับการทดสอบส่วนประกอบทางเคมี และสมบัติทางกล
- 8.2.3.1 ใช้ตัวอย่างที่เป็นไปตามเกณฑ์ที่กำหนดในข้อ 8.2.2.2 แล้วทั้ง 3 แท่ง นำมา 1 แท่งตัดเป็นชั้นทดสอบ 2 ชั้น เพื่อทดสอบส่วนประกอบทางเคมี 1 ชั้น และทดสอบสมบัติทางกล 1 ชั้น และสำรองไว้เพื่อทดสอบซ้ำอีก 2 แท่ง
- 8.2.3.2 ชั้นทดสอบต้องเป็นไปตามข้อ 5.1 และข้อ 6.2 แล้วแต่กรณี จึงจะถือว่าเหล็กโครงสร้างรุ่นนั้นเป็นไปตามเกณฑ์ที่กำหนด
- หากตำแหน่งที่ขาดอยู่ห่างจากจุดพิกัดที่อยู่ใกล้ น้อยกว่าหนึ่งในสี่ของความยาวพิกัด ให้ทดสอบใหม่โดยใช้ชั้นทดสอบใหม่อีก 1 ชั้นจากตัวอย่างแท่งเดียวกัน
- หากชั้นทดสอบไม่เป็นไปตามข้อ 6.2.1 ให้นำตัวอย่างสำรองอีก 2 แท่งไปเตรียมเป็นชั้นทดสอบ แท่งละ 1 ชั้น แล้วนำไปทดสอบซ้ำ ผลการทดสอบซ้ำต้องเป็นไปตามข้อ 6.2.1 ทุกชั้น จึงจะถือว่าเหล็กโครงสร้างรุ่นนั้นเป็นไปตามเกณฑ์ที่กำหนด
- 8.3 เกณฑ์ตัดสิน
- ตัวอย่างเหล็กโครงสร้างต้องเป็นไปตามข้อ 8.2.1.2 ข้อ 8.2.2.2 และข้อ 8.2.3.2 ทุกข้อ จึงจะถือว่าเหล็กโครงสร้างรุ่นนั้นเป็นไปตามมาตรฐานผลิตภัณฑ์อุตสาหกรรมนี้

9. การทดสอบ

9.1 ขนาด ความหนา ความยาว ความได้ฉาก ความโค้ง ระยะเยื้องศูนย์ ความเว้าของลำตัว และความได้ฉากของปลายตัด

9.1.1 A B H และความหนา

9.1.1.1 เครื่องมือ

เครื่องวัดที่วัดได้ละเอียดถึง 0.5 มิลลิเมตรสำหรับวัดมิติ A B และ H และเครื่องวัดที่วัดได้ละเอียดถึง 0.05 มิลลิเมตรสำหรับวัดความหนา

9.1.1.2 วิธีวัด

ให้วัด ณ บริเวณที่ห่างจากปลายทั้งสองไม่น้อยกว่า 150 มิลลิเมตร และตรงกลาง

9.1.1.3 การรายงานผล

รายงานค่าที่วัดได้ทุกค่า

9.1.2 ความยาว

วัดความยาวของตัวอย่างด้วยสายวัดโลหะที่วัดได้ละเอียดถึง 1 มิลลิเมตร และยาวพอที่จะวัดความยาวของเหล็กโครงสร้างหนึ่งท่อนได้โดยตลอดในครั้งเดียว

9.1.3 ความได้ฉาก

9.1.3.1 เครื่องมือ

(1) เหล็กฉาก ที่ขาด้านยาวมีความยาวมากกว่าด้านที่จะวัด

(2) ไม้บรรทัดเหล็ก ที่วัดได้ละเอียดถึง 1 มิลลิเมตร

9.1.3.2 วิธีทดสอบ

(1) วางตัวอย่างบนพื้นราบและเรียบ ให้ด้าน B ตั้งฉากกับพื้น

(2) วัดความกว้างของด้าน B เป็นมิลลิเมตร

(3) วางเหล็กฉากให้ขาด้านยาวตั้งฉากกับพื้น และเลื่อนเหล็กฉากให้ขอบมาสัมผัสกับผิวตัวอย่างด้านที่จะวัด

(4) วัดระยะห่างตั้งฉากระหว่างปลายตัวอย่างกับขอบของเหล็กฉากเป็นมิลลิเมตร (T)

9.1.3.3 วิธีคำนวณ

คำนวณค่าความได้ฉาก จากสูตร

$$\text{ความได้ฉาก ร้อยละ} = \frac{T}{B} \times 100$$

9.1.3.4 การรายงานผล

รายงานค่าความได้ฉากเป็นร้อยละ

9.1.4 ความโค้ง

9.1.4.1 เครื่องมือ

(1) เส้นด้ายที่มีความยาวมากกว่าความยาวของตัวอย่าง

(2) ไม้บรรทัดเหล็ก ที่วัดได้ละเอียดถึง 1 มิลลิเมตร

9.1.4.2 วิธีวัด

- (1) วางตัวอย่างบนพื้นราบ ให้ด้านใดด้านหนึ่งแนบกับพื้นราบ และวัดความยาวของตัวอย่างเป็นมิลลิเมตร (L)
- (2) ชั่งเส้นด้ายระหว่างปลายทั้งสองของด้านที่อยู่ในแนวตั้ง และวัดระยะห่างตั้งฉากที่มากที่สุดระหว่างเส้นด้ายกับผิวตัวอย่างในแนวนอนเป็นมิลลิเมตร (c)
- (3) กลับตัวอย่างให้ด้านอื่นวางแนบกับพื้นราบ และทดสอบเช่นเดียวกับข้อ 9.1.4.2(2) จนครบทุกด้าน

9.1.4.3 วิธีคำนวณ

คำนวณค่าความโค้ง จากสูตร

$$\text{ความโค้ง ร้อยละ} = \frac{C}{L} \times 100$$

9.1.4.4 การรายงานผล

รายงานค่าความโค้งที่มากที่สุดเป็นร้อยละ

9.1.5 ระยะเยื้องศูนย์

9.1.5.1 เครื่องมือ

ไม้บรรทัดเหล็กที่วัดได้ละเอียดถึง 1 มิลลิเมตร

9.1.5.2 วิธีวัด

วัดระยะระหว่างขอบของปีกกับผิวของลำตัวทั้ง 2 ด้านเป็นมิลลิเมตร (b_1 และ b_2 ตามลำดับ)

9.1.5.3 วิธีคำนวณ

คำนวณระยะเยื้องศูนย์ จากสูตร

$$\text{ระยะเยื้องศูนย์ มิลลิเมตร} = \frac{b_1 - b_2}{2}$$

9.1.5.4 การรายงานผล

รายงานค่าระยะเยื้องศูนย์ที่มากที่สุดเป็นมิลลิเมตร

9.1.6 ความเว้าของลำตัว (เฉพาะเหล็กรูปตัวเอส)

9.1.6.1 เครื่องมือ

- (1) เส้นด้าย
- (2) ไม้บรรทัดเหล็กที่วัดได้ละเอียดถึง 1 มิลลิเมตร

9.1.6.2 วิธีวัด

- (1) วางตัวอย่างบนพื้นราบ ให้ปีกตั้งฉากกับพื้นราบ
- (2) ชั่งเส้นด้ายระหว่างมุมที่ชนกันระหว่างปีกกับลำตัวทั้ง 2 มุม โดยให้เส้นด้ายตั้งฉากกับด้านปีก และวัดระยะห่างที่มากที่สุดในแนวตั้งระหว่างเส้นด้ายตั้งฉากกับผิวตัวอย่างเป็นค่าความเว้าของลำตัว

9.1.6.3 การรายงานผล

รายงานค่าความเว้าของลำตัวที่มากที่สุดเป็นมิลลิเมตร

9.1.7 ความได้ฉากของปลายตัด (เฉพาะเหล็กรูปตัวเอช)

9.1.7.1 เครื่องมือ

- (1) เหล็กฉาก ที่ขาด้านยาวมีความยาวมากกว่าด้านที่จะวัด (B หรือ H)
- (2) ไม้บรรทัดเหล็ก ที่วัดได้ละเอียดถึง 1 มิลลิเมตร

9.1.7.2 วิธีวัด

- (1) วางตัวอย่างให้ด้านใดด้านหนึ่งวางอยู่บนพื้นราบและเรียบ
- (2) วัดความกว้างของด้านที่ตั้งฉากกับพื้นเป็นมิลลิเมตร (B หรือ H)
- (3) วางเหล็กฉากให้ขาด้านยาวตั้งฉากกับพื้น และเลื่อนเหล็กฉากให้ขอบมาสัมผัสกับผิวหน้าของปลายตัดของตัวอย่าง
- (4) วัดระยะห่างตั้งฉากระหว่างปลายตัวอย่างกับขอบของเหล็กฉากเป็นมิลลิเมตร (e)

9.1.7.3 วิธีคำนวณ

คำนวณความได้ฉากของปลายตัด จากสูตร

$$\text{ความได้ฉากของปลายตัด ร้อยละ} = \frac{e}{B \text{ หรือ } H} \times 100$$

9.1.7.4 การรายงานผล

รายงานค่าความได้ฉากของปลายตัดที่มากที่สุดเป็นมิลลิเมตรและเป็นร้อยละของ B หรือ H

9.2 ส่วนประกอบทางเคมี

9.2.1 วิธีวิเคราะห์

ให้ใช้วิธีวิเคราะห์ทางเคมีโดยทั่วไปหรือวิธีอื่นใดที่ให้ผลเทียบเท่า

9.2.2 การรายงานผล

รายงานผลการวิเคราะห์ของตัวอย่างแต่ละตัวอย่าง

9.3 ความต้านแรงดึงที่จุดคราก ความต้านแรงดึงและความยืด

9.3.1 เครื่องมือ

เครื่องทดสอบแรงดึง ที่สามารถจ่ายแรงได้อย่างสม่ำเสมอและต่อเนื่องโดยตลอดในอัตราเร็วที่กำหนด

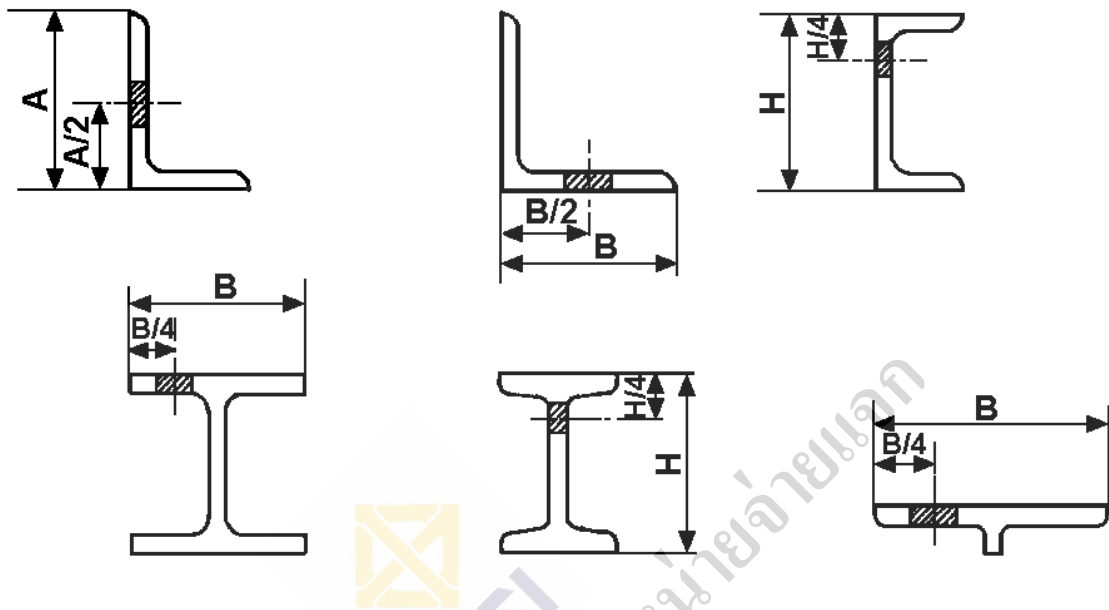
9.3.2 การเตรียมชิ้นทดสอบ

- 9.3.2.1 ตัดตัวอย่างเป็นชิ้นทดสอบด้วยกรรมวิธีทางกล ตามแนวยาวของเหล็กโครงสร้างตามตำแหน่งที่แสดงในรูปที่ 1 เป็นรูปสี่เหลี่ยมผืนผ้า โดยไม่ทำให้คุณสมบัติของชิ้นทดสอบสูงชันมากเกินไป มีอัตราส่วนของความกว้างต่อความหนาไม่เกิน 8 : 1 แล้วทำเป็นชิ้นทดสอบที่มีรูปร่างและมิติตามตารางที่ 13
หมายเหตุ ถ้าไม่สามารถตัดตัวอย่างตามตำแหน่งที่กำหนดในรูปที่ 1 ได้ ให้ตัดตัวอย่างใกล้ตำแหน่งที่กำหนดเท่าที่จะทำได้ และในกรณีเหล็กรูปตัวเอชที่ไม่สามารถตัดตัวอย่าง ตาม รูปที่ 1 ได้ ให้ตัดตัวอย่างตามตำแหน่งของเหล็กรูปตัวไอ

- 9.3.2.2 ชิ้นทดสอบต้องเป็นไปตามสภาพเดิมของเหล็กโครงสร้าง โดยไม่ผ่านกรรมวิธีทางความร้อนแต่อย่างใด ถ้าจะทำให้ตรงให้ใช้วิธีตัดเย็น และถ้ามีการบิดโค้งมากเกินไปให้คัดทิ้ง

9.3.3 วิธีทดสอบ

ให้ปฏิบัติตาม มอก.244 เล่ม 4



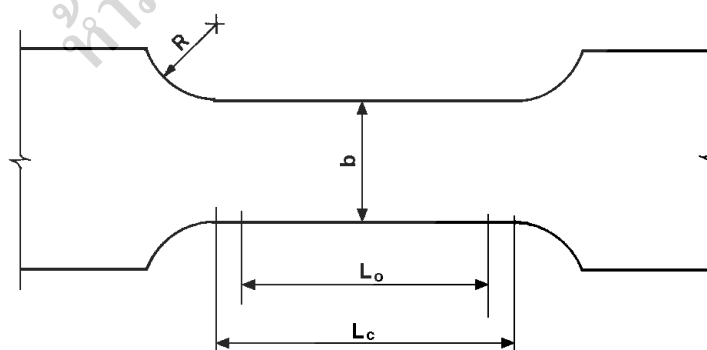
รูปที่ 1 ตำแหน่งขึ้นทดสอบตามรูปภาคตัด

(ข้อ 9.3.2.1)

ตารางที่ 13 รูปร่างและมิติของขึ้นทดสอบสำหรับทดสอบความต้านแรงดึงที่จุดคราก

ความต้านแรงดึงและความยืด

(ข้อ 9.3.2.1)



หน่วยเป็นมิลลิเมตร

ความหนา	ความกว้างของส่วนขนาน b	ความยาวพิักัด Lo	ความยาวของส่วนขนาน Lc	รัศมีส่วนโค้งของบ่า R ต่ำสุด
ไม่เกิน 6	25 ± 0.7	50 ± 5	ประมาณ 60	15
เกิน 6	40 ± 0.7	200 ± 20	ประมาณ 220	25

ภาคผนวก ก.

การคำนวณพื้นที่หน้าตัด

(ข้อ 4.1)

ก.1 การคำนวณพื้นที่หน้าตัด (a) เป็นตารางเซนติเมตรของเหล็กโครงสร้าง คำนวณได้จากสูตรดังต่อไปนี้ แล้วปัดเศษให้เหลือเลขนัยสำคัญ 4 ตำแหน่ง

ก.1.1 พื้นที่หน้าตัดของเหล็กฉาก

ก.1.1.1 ขาเท่ากัน

$$a = \frac{t(2A - t) + 0.215(r_1^2 - 2r_2^2)}{100}$$

ก.1.1.2 ขาไม่เท่ากัน

$$a = \frac{t(A + B - t) + 0.215(r_1^2 - 2r_2^2)}{100}$$

ก.1.2 พื้นที่หน้าตัดของเหล็กรูปตัวไอ

$$a = \frac{Ht_1 + 2t_2(B - t_1) + 0.615(r_1^2 - r_2^2)}{100}$$

ก.1.3 พื้นที่หน้าตัดของเหล็กรูปรางน้ำ

$$a = \frac{Ht_1 + 2t_2(B - t_1) + 0.349(r_1^2 - r_2^2)}{100}$$

ก.1.4 พื้นที่หน้าตัดของเหล็กรูปตัวเอส

$$a = \frac{t_1(H - 2t_2) + 2Bt_2 + 0.858r^2}{100}$$

ก.1.5 พื้นที่หน้าตัดของเหล็กรูปตัวที

$$a = \frac{Bt_2 + 0.307r_1^2 + 482.6}{100}$$